

Preise für TELESKOP-FÖRDERBANDEINSÄTZE



gültig ab 01.03.2021 inkl. 19 % Mehrwertsteuer

Leistung	Einheit	Preis € brutto
bis 4 m ³ Beton	pauschal	166,60 €
bis 8 Tonnen Schüttgüter	pauschal	166,60 €
ab 4 m ³ Beton ab 8 Tonnen Schüttgüter		
Grundpauschale	pauschal	95,20 €
zzgl. Förderzuschlag Schüttgüter	je Tonne	8,95 €
zzgl. Förderzuschlag Beton	je m ³	17,85 €
Entfernungszuschlag ab 30 km	je weitere angefangene 5 km	3,00 €
Samstagszuschlag	pauschal	53,55 €
<i>kostenfreie Entladezeit 5 Min./m³ bzw. Tonne</i>		
Überschreitung der Entladezeit	je angefangene weitere 5 Min.	8,95 €
Bei Absage am Tag der Dispo	pauschal	166,60 €

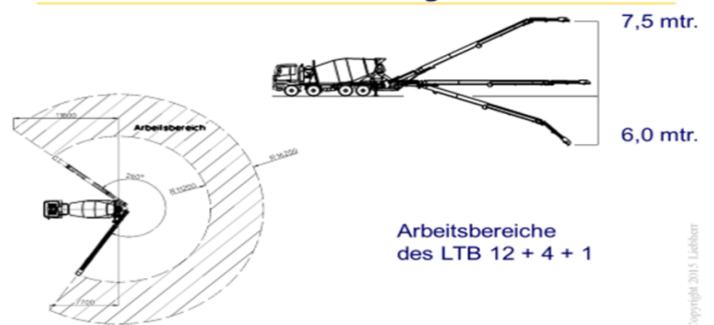
Alle Preise verstehen sich inklusive gesetzlicher MwSt.

Zahlungsbedingungen: Sofort ohne Abzug von Skonto.

Technische Daten

Ausladung 16,20 m

- Technische Ausführung und Daten -



Arbeitsbereiche des LTB 12 + 4 + 1



Copyright 2015 Liebherr

