

**Preise für TELESKOP-FÖRDERBANDEINSÄTZE**



gültig ab 01.01.2022 inkl. 19 % Mehrwertsteuer

| Leistung   | Einheit                       | Preis € brutto |
|--|-------------------------------|----------------|
| bis 4 m <sup>3</sup> Beton   | pauschal                      | 178,50 €       |
| bis 8 Tonnen Schüttgüter   | pauschal                      | 178,50 €       |
| <b>ab</b> 4 m <sup>3</sup> Beton<br><b>ab</b> 8 Tonnen Schüttgüter |                               |                |
| Grundpauschale   | pauschal                      | 107,10 €       |
| zzgl. Förderzuschlag Schüttgüter                                   | je Tonne                      | 8,93 €         |
| zzgl. Förderzuschlag Beton   | je m <sup>3</sup>             | 17,85 €        |
| Entfernungszuschlag ab 30 km                                       | je weitere angefangene 5 km   | 2,98 €         |
| Samstagszuschlag   | pauschal                      | 59,50 €        |
| <i>kostenfreie Entladezeit 5 Min./m<sup>3</sup> bzw. Tonne</i>     |                               |                |
| Überschreitung der Entladezeit                                     | je angefangene weitere 5 Min. | 8,93 €         |
| Bei Absage am Tag der Dispo  | pauschal                      | 178,50 €       |

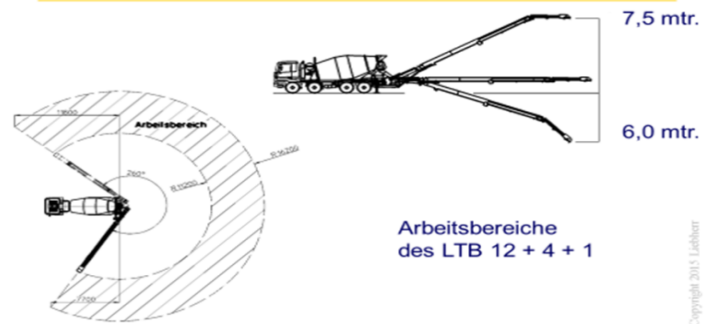
Alle Preise verstehen sich inklusive gesetzlicher MwSt.

Zahlungsbedingungen: Sofort ohne Abzug von Skonto.

Technische Daten

Ausladung **16,20 m**

**- Technische Ausführung und Daten -**



**LIEBHERR**

Copyright 2015 Liebherr

