

Preise für TELESKOP-FÖRDERBANDEINSÄTZE

gültig ab 01.01.2023 inkl. 19 % Mehrwertsteuer



Leistung	Einheit	Preis € brutto
bis 4 m ³ Beton	pauschal	178,50 €
bis 8 Tonnen Schüttgüter	pauschal	178,50 €
ab 4 m ³ Beton ab 8 Tonnen Schüttgüter		
Grundpauschale	pauschal	107,10 €
zzgl. Energiekostenzuschlag	pauschal	29,75 €
zzgl. Förderzuschlag Schüttgüter	je Tonne	8,93 €
zzgl. Förderzuschlag Beton	je m ³	17,85 €
Entfernungszuschlag ab 30 km	je weitere angefangene 5 km	2,98 €
Samstagszuschlag	pauschal	59,50 €
<i>kostenfreie Entladezeit 5 Min./m³ bzw. Tonne</i>		
Überschreitung der Entladezeit	je angefangene weitere 5 Min.	8,93 €
Bei Absage am Tag der Dispo	pauschal	178,50 €

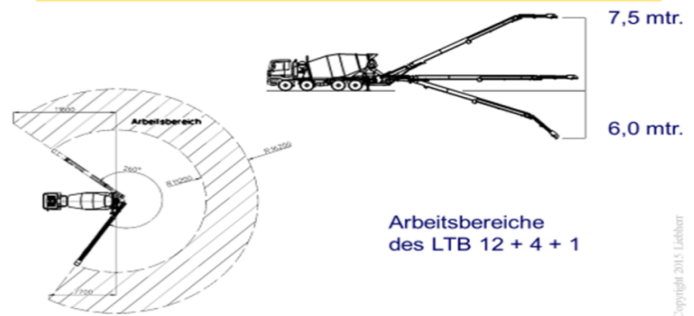
Alle Preise verstehen sich inklusive gesetzlicher MwSt.

Zahlungsbedingungen: Sofort ohne Abzug von Skonto.

Technische Daten

Ausladung **16,20 m**

- Technische Ausführung und Daten -



LIEBHERR

Copyright 2015 Liebherr

